



# MOBILE HEBEGERÄTE



**TAWI**  
Smart lifting

mapo.ch

Abteilung Industrie  
Telefon 044 874 48 60  
orders@mapo.ch

## MOBILE HEBEGERÄTE VON TAWI

### Sicher und zuverlässig

- Die SafeDrive-Funktion sorgt dafür, dass ein Werkzeug, wenn es bei der Absenkung auf ein Objekt trifft, sofort angehalten wird.
- Der Lift hat einen Riemenantrieb, der einen geräuscharmen, reibungslosen und ölfreien Antrieb sicherstellt.
- Leiterplatte für Geschwindigkeitsregelung und Überlastschutz in allen Modellen.



### Flexibel

- Die modulare Konstruktion erlaubt eine einfache Anpassung des Hebegeräts an unterschiedliche Anwendungen.
- Die Standardmodelle haben Hubleistungen von 40 bis 250 kg.
- Bei einigen Modellen ermöglichen die Abmessungen der Räder, das Hebegerät auf drei Arten unter eine Europalette zu fahren.



### Ergonomisch

- Minimiert die Belastung für Rücken, Knie und Schultern.
- Ergonomischer Handgriff für einfache und bequeme Handhabung.
- Hochwertige und stabile Räder sorgen für einen reibungslosen und einfachen Transport mit und ohne Last.



### Effizient

- Mehr heben mit weniger Mühe.
- Das abnehmbare Akkupack erleichtert den Batteriewechsel. Keine Kabel.
- Das effektive Batterieladegerät gewährleistet schnelles Aufladen.
- Die Ladeanzeige zeigt deutlich den Ladestatus der Batterie an.



# MOBILE HEBEGERÄTE VON TAWI

## Variable Mastgrösse

Verschiedene Längen gemäss Ihren Anforderungen



## Abnehmbare Handsteuerung

Einfach abnehmbare Handsteuerung für eine optimale Bedienung



## Benutzerfreundliche Bedieneinheit

- Notausschalter
- Integrierte Steuerelemente für Werkzeuge
- Serviceanzeige
- Batteriestatusanzeige



## Grosse Auswahl an Werkzeugen

Einfache Handhabung von

- Rollen
- Walzen
- Kartons
- Kisten
- und vielem mehr!



## SmartPack – die effiziente Lösung mit Akkupack

- Lange Batterielaufzeit
- Abnehmbare Batterie
- Einfacher Batteriewechsel
- Keine Kabel
- Effektives Ladegerät
- Batteriestatusanzeige



## Zuverlässiges Bremssystem

Zentrale Bremse mit drei Positionen: Richtungsfeststeller, neutral und Bremse



## MODELLE UND TECHNISCHE DATEN



Modell	PRO40	PRO80	PRO140	PRO180
Hubleistung	40 kg	80 kg	140 kg	180 kg
Hub in mm : kurz/mittel/lang	-/1040/-	850/1400/1950	840/1390/1940	840/1390/1940
Gewicht in kg : kurz/mittel/lang	-/41/-	46/50/53	69/73/78	77/81/86
Gesamthöhe in mm : kurz/mittel/lang	-/1640/-	1440/1990/2540	1440/1990/2540	1440/1990/2540
Batterieladegerät	100-240 V, geerdet, 50-60 Hz	100-240 V, geerdet, 50-60 Hz	100-240 V, geerdet, 50-60 Hz	100-240 V, geerdet, 50-60 Hz
Hubvorgänge pro Ladung	40 kg x 1 m x 100 Hübe	80 kg x 1 m x 100 Hübe	140 kg x 1 m x 100 Hübe	180 kg x 1 m x 100 Hübe
Auf- und Abwärts Bewegungen	Bedienfeld (ein Gang)	Handsteuerung (zwei Gänge)	Handsteuerung (zwei Gänge)	Handsteuerung (zwei Gänge)
Gänge Vorderräder	schwenkbar	schwenkbar	feststehend	feststehend
Bremssystem	Hinterräder mit separater Bremse	Zentrale Bremse mit Richtungsfeststeller	Zentrale Bremse mit Richtungsfeststeller	Zentrale Bremse mit Richtungsfeststeller
Überlastschutz	in den Laststromkreis integriert	in den Laststromkreis integriert	in den Laststromkreis integriert	in den Laststromkreis integriert



Modell	PRO250	PRO100ESE	PRO200ESE	EDELSTAHL
Hubleistung	250 kg	100 kg	200 kg	-
Hub in mm : kurz/mittel/lang	-/1360/1910	-/1390/1940	-/1360/1910	-
Gewicht in kg : kurz/mittel/lang	-/107/113 kg	-/115/120 kg	-/152/158 kg	Beine, Räder und Handgriff aus Edelstahl. Weisser Deckel mit FDA-Zulassung.
Gesamthöhe in mm : kurz/mittel/lang	-/1990/2540	-/1990/2540	-/1990/2540	-
Batterieladegerät	100-240 V, geerdet, 50-60 Hz	100-240 V, geerdet, 50-60 Hz	100-240 V, geerdet, 50-60 Hz	Erhältlich für Modelle PRO140-250 einschliesslich 100ESE und 200ESE
Hubvorgänge pro Ladung	250 kg x 1 m x 100 Hübe	100 kg x 1 m x 100 Hübe	200 kg x 1 m x 100 Hübe	-
Auf- und Abwärts Bewegungen	Handsteuerung (zwei Gänge)	Handsteuerung (zwei Gänge)	Handsteuerung (zwei Gänge)	Für technische Einzelheiten siehe die einzelnen Modelle
Gänge Vorderräder	feststehend	feststehend	feststehend	-
Bremssystem	Zentrale Bremse mit Richtungsfeststeller	Zentrale Bremse mit Richtungsfeststeller	Zentrale Bremse mit Richtungsfeststeller	-
Überlastschutz	in den Laststromkreis integriert	in den Laststromkreis integriert	in den Laststromkreis integriert	-



## WERKZEUGE UND ZUBEHÖR



Mit **EasyFlex** lässt sich die Länge der Beine an Ihre Anforderungen anpassen.

Bei den Modellen PRO80 und PRO140 kann auch der Abstand der Beine um 150 mm pro Bein verstellt werden.



### Plattform

Ergonomische Handhabung unterschiedlicher Güter. Zwei Oberflächenmaterialien: Edelstahl und Riffelblech.



### Hochklappbare Plattform

Mit diesem flexiblen Gabelwerkzeug mit hochklappbarer Plattform lassen sich Kisten und Kartons mit demselben Werkzeug anheben.



### Ausleger

Mit diesem ergonomischen Auslegerwerkzeug können Rollen mühelos auf Wellen und Maschinen gehoben und transportiert werden.



### Walzenausleger

Dieser Ausleger ist mit Walzen für das mühelose Be- und Entladen von Rollen ausgestattet. Der Sicherheitsstift sorgt für einen sicheren Transport.



### Rohrgabel

Einfaches Greifen von Rollen an der Aussenfläche.



### Kranarm mit Haken

Optimal für die Handhabung unterschiedlicher Güter in engen Räumen.



### Wellengabel

Präzise Handhabung von Rollen auf Wellen in Maschinen.



### Wellengabel

Präzise Handhabung von Rollen auf Wellen in Maschinen.



### Leiter

Optimal zum Verschieben von Waren vom Werkzeug in ein Regal. Kann auf beiden Seiten des Hebeegeräts angebracht werden.



### Schnellkupplung

Ermöglicht das einfache Wechseln von Werkzeugen am Hebegerät.



### Artikulationsadapter

Ermöglicht eine einfache Artikulation von Werkzeugen. Kann zwischen allen Werkzeugtypen montiert werden.

# PRO40 ELEKTROLIFT

### Benutzerfreundliche Bedieneinheit

- Notausschalter
- Serviceanzeige
- Batteriestatusanzeige



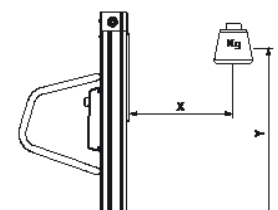
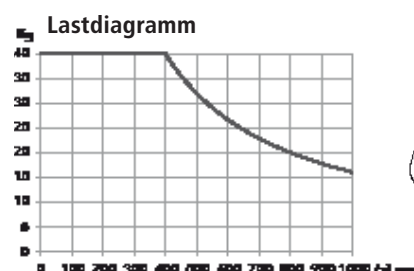
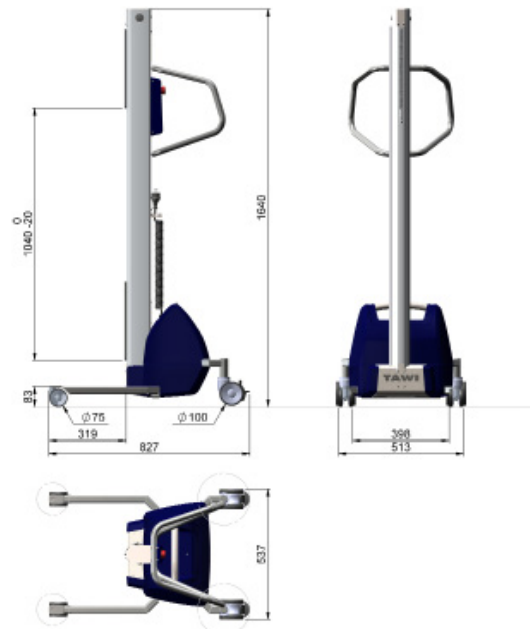
### SmartPack

Einfach das Akku-Pack durch mehrere Drehungen auf verlängerte Laufzeit umschalten.



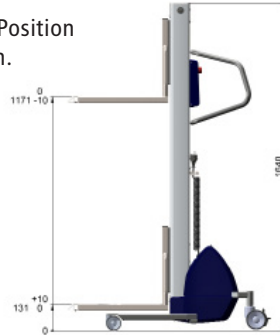
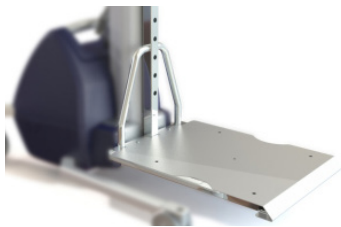
- Flexible Lösung zum ergonomischen und effizienten Anheben und Transport von Rollen und Kisten
- Der Lift ist in Edelstahl erhältlich und mit einem weißen Deckel mit FDA-Zulassung ausgestattet. Er eignet sich somit ideal für die Lebensmittel- und Pharmaindustrie.
- Die SafeDrive-Funktion sorgt dafür, dass ein Werkzeug, wenn es bei der Absenkung auf ein Objekt trifft, sofort angehalten wird.
- Der Lift hat einen Riemenantrieb, der einen sicheren, geräuscharmen, reibungslosen und ölfreien Antrieb sicherstellt.
- Dank unserer großen Auswahl an Werkzeugen und Zubehör kann der PRO40 in Bezug auf die jeweiligen Bedürfnisse optimiert werden. Auf den folgenden Seiten werden Standardwerkzeuge und Zubehör vorgestellt.

Artikel-Nr.	T/PRO40M T/PRO40MSS (Edelstahl)
Hubleistung	40 kg
Hub	1040 mm
Gewicht der Einheit	41 kg
Gesamthöhe der Einheit	1640 mm
Batterieladegerät	100 - 240 V, geerdet 50 - 60 Hz
Batterie	2x12 V, 7 Ah
Watt	40 W
Hubvorgänge pro Ladung	40 kg x 1 m x 100 Hübe
Auf- und Abwärtsbewegungen	Bedienfeld (ein Gang)
Vorderräder	Schwenkung
Bremsanlage	Hinterräder mit separater Bremse
Überlastschutz	In den Laststromkreis integriert
Schutzart	IP24
Hubgeschwindigkeit	0,1 m/s

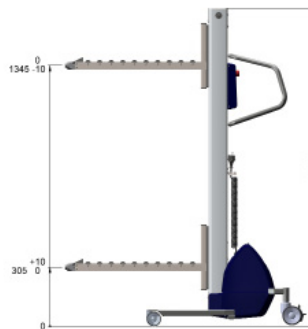
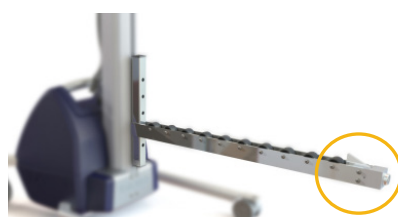
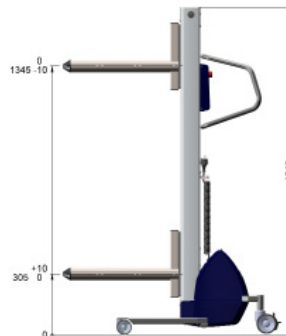
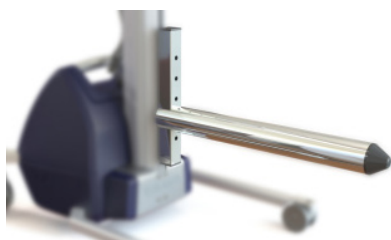
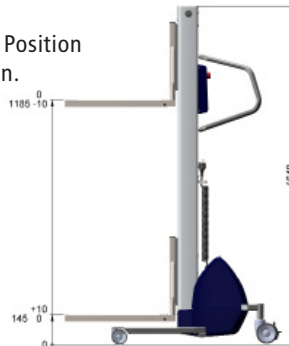


# PRO40 ELEKTROLIFT - ZUBEHÖR

! Die Plattform kann um  $\pm 100$  mm von der Position in der Zeichnung entfernt montiert werden.



! Die Plattform kann um  $\pm 100$  mm von der Position in der Zeichnung entfernt montiert werden.



## PLATTFORM

Güter unterschiedlicher Größe lassen sich mit dieser stabilen Plattform am PRO40 sicher anheben und transportieren.



Artikel-Nr.	T/891610
Material	Edelstahloberfläche
Abmessung LxBxH	450x360 mm

## HOCHKLAPPBARE PLATTFORM

Mit diesem Gabelwerkzeug mit hochklappbarer Edelstahlplattform kann man Kisten und Kartons mit demselben Werkzeug anheben.



Artikel-Nr.	T/892634
Material	Edelstahloberfläche
Oberfläche	500x450 mm
Gabellänge	500 mm
Innendurchmesser	370 mm

## AUSLEGER

Mit diesem ergonomischen Auslegerwerkzeug können Rollen mühelos auf Wellen und Maschinen gehoben und transportiert werden.



Artikel-Nr.	T/892620
Ø	63,5x500 mm

Artikel-Nr.	T/892621
Ø	63,5x1000 mm

## WALZENAUSLEGER

Dieser Ausleger ist mit Walzen für das mühelose Be- und Entladen von Rollen ausgestattet. Der Sicherheitsstift hält die Rolle fest und sorgt für einen sicheren Transport. Der Stift wird automatisch freigegeben, wenn der Ausleger auf ein Objekt stößt.



Artikel-Nr.	T/892622
Bearbeitung von Rollen bis	600 mm

Alle Abmessungen LxBxH  
A2 = Edelstahl  
FZB = verzinkter Baustahl

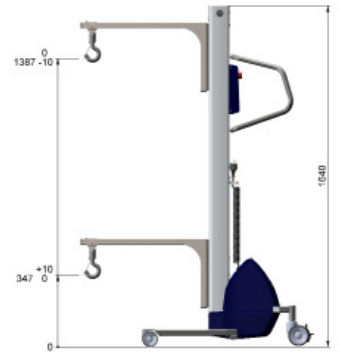
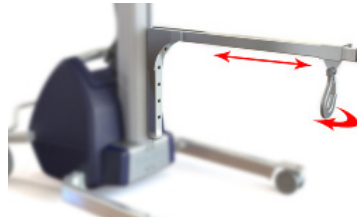
# PRO40 ELEKTROLIFT - ZUBEHÖR



## KRANARM MIT HAKEN

Ein Kranarm mit verstellbarem Haken ist ideal, wenn man in enge Räume vordringen oder Maschinenteile und kleine Fässer etc. bearbeiten muss.

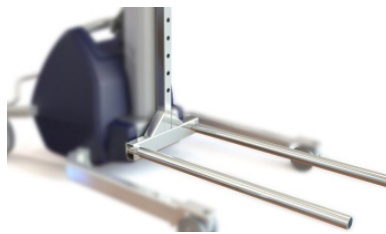
Artikel-Nr.	T/892623
Armlänge	600 mm



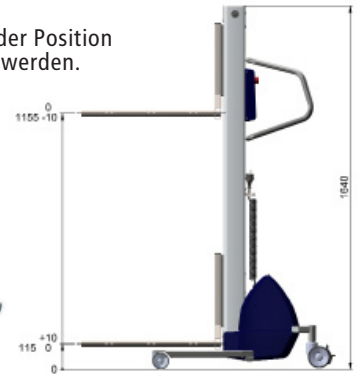
## ROHRGABEL

Die Rohrgabel ist eine kostengünstige Lösung für die Arbeit mit Rolle, bei der die Rollen von der Außenfläche aus ergriffen werden.

Artikel-Nr.	T/892631
Gabellänge	600 mm
Mittenabstand	250 mm



! Die Gabel kann um  $\pm 100$  mm von der Position in der Zeichnung entfernt montiert werden.



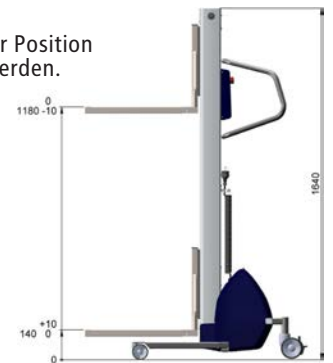
## GABEL

Dieses grundlegende Gabelwerkzeug ist ideal für den Umgang mit Kartons und Rollen. Mit einem Gabelwerkzeug am PRO80 wird ein ergonomisches und effizientes Handling von Kunststoffkisten ermöglicht.

Artikel-Nr.	T/892630
Gabellänge	500 mm
Innendurchmesser	370 mm



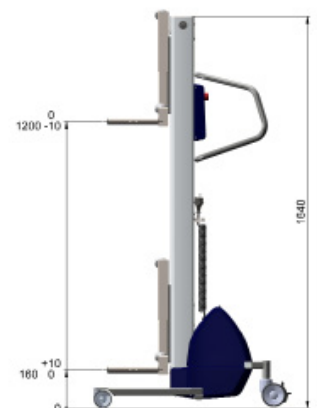
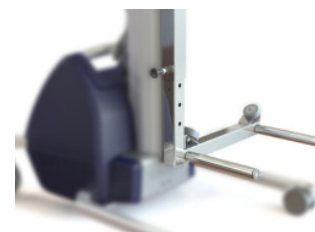
! Die Gabel kann um  $\pm 100$  mm von der Position in der Zeichnung entfernt montiert werden.



## REIFENWERKZEUG

Reifen lassen sich mit diesem Spezialwerkzeug beliebig anheben und transportieren. Diese Anlage wird ergonomisch und effizient in Testanlagen und Montagelinien zum Auf- und Abziehen von Reifen eingesetzt.

Artikel-Nr.	T/892635
-------------	----------



Alle Abmessungen LxBxH  
 A2 = Edelstahl  
 F2B = verzinkter Baustahl



## PRO40 ELEKTROLIFT - ZUBEHÖR

### LEITER

Diese Klappleiter eignet sich optimal zum Verschieben von Waren vom Werkzeug in ein Regal. Diese ergonomische Drei-Stufen-Leiter kann auf beiden Seiten des Lifts angebracht werden.



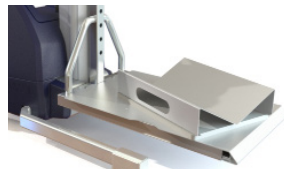
Ergonomisch



Artikel-Nr.	T/890692
-------------	----------

### V-BLOCK MIT DREHPLATTE

Ein V-Block auf der Plattform ist eine flexible und kostengünstige Lösung für den Umgang mit allen Arten von Rollen. Die Drehplatte ist für alle Edelstahlplattformen geeignet und ermöglicht eine mühelose Rotation des V-Blocks. Der V-Block kann auch ohne Drehplatte verwendet werden.



Artikel-Nr. Drehplatte	T/890640
Artikel-Nr. V-Block	T/890641
Blocklänge	380 mm
für Rollen bis Ø 600 mm	

### SMARTPACK

Die Arbeitszeit kann mit einem abnehmbaren Akku-Pack inklusive Ladegerät verlängert werden.



Artikel-Nr.	T/891400
-------------	----------

### ARTIKULATIONSADAPTER

Ermöglicht eine einfache Artikulation von Werkzeugen, wodurch der Lift flexibler wird. Der Adapter kann zwischen allen Werkzeugtypen montiert werden.



Artikel-Nr.	T/892697
-------------	----------

### QUICKLOAD

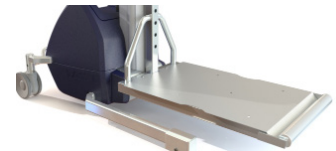
Diese Vorrichtung sorgt für eine reibungslose und präzise Positionierung der Last und erspart dem Bediener wertvolle Zeit und höheren Aufwand. Die Positionierung lässt sich mit der abnehmbaren Handsteuerung bequem steuern.



Artikel-Nr.	T/891500
-------------	----------

### ROLLENBAUSATZ FÜR DIE PLATTFORM

Die Waren werden mit einem an der Plattform angebrachten Rollenbausatz sicher auf den Lift gerollt. Passend zur Plattform 891610.



Artikel-Nr. Stahlrolle	T/890642
Ø 40x360 mm	
Artikel-Nr. Kunststoffrolle	T/890643
Ø 40x360 mm	

### SCHNELLER ANSCHLUSS

Dank des schnellen Anschlusses erfolgt die Umschaltung zwischen verschiedenen Werkzeugen schnell und einfach, so dass man effizient mit verschiedenen Gütern arbeiten kann.



Effizient

Artikel-Nr. Schlittenhälfte	T/892691
Artikel-Nr. Werkzeughälfte	T/892692

### ESD-RÄDERN

ESD-Rädern sorgen für Sicherheit, wenn keine elektrostatische Entladung erlaubt ist, z. B. in Umfeldern, in denen elektrische Komponenten montiert werden.



Sicherer

Artikel-Nr.	T/890561 (vorn) T/891561 (hinten)
-------------	--------------------------------------

Alle Abmessungen LxBxH  
A2 = Edelstahl  
F2B = verzinkter Baustahl

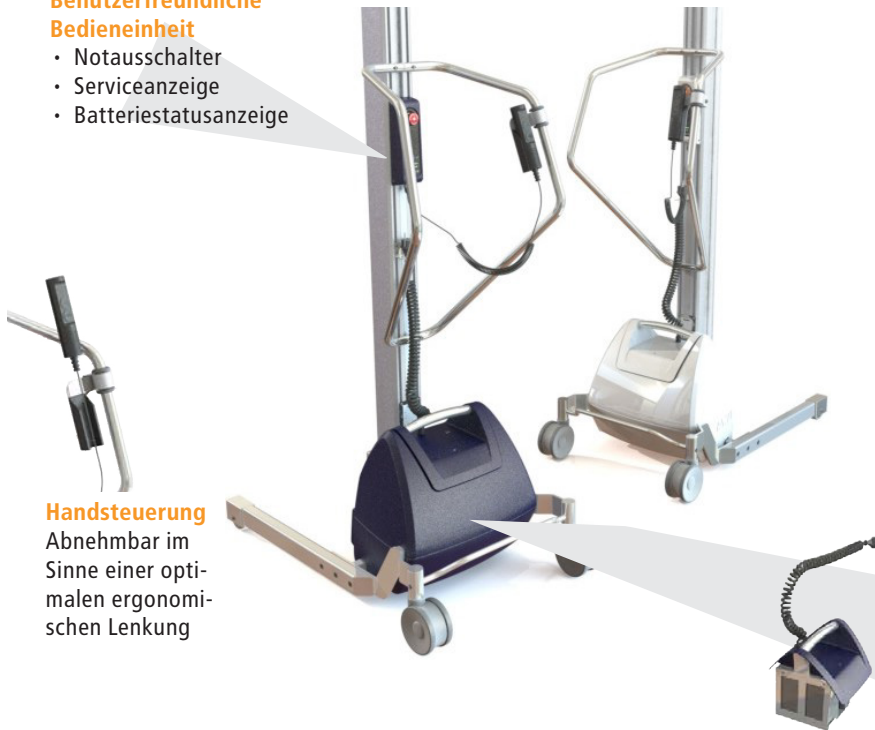
# PRO80 ELEKTROLIFT

### Benutzerfreundliche Bedieneinheit

- Notausschalter
- Serviceanzeige
- Batteriestatusanzeige

### Handsteuerung

Abnehmbar im Sinne einer optimalen ergonomischen Lenkung

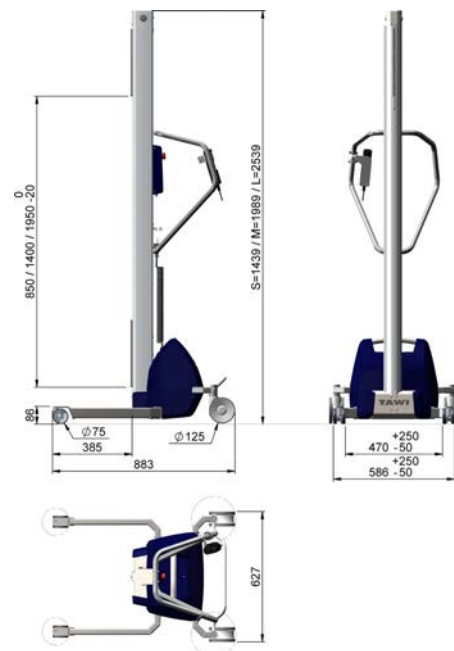


### SmartPack

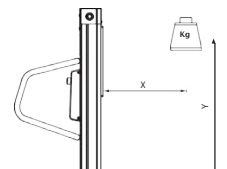
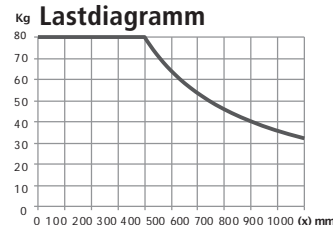
Einfach das Akku-Pack durch mehrere Drehungen auf verlängerte Laufzeit umschalten.

- Flexible Lösung zum ergonomischen und effizienten Anheben und Transport von Rollen und Kisten
- Erhältlich in drei Mastgrößen: S, M und L.
- Der Lift ist in Edelstahl erhältlich und mit einem weißen Deckel mit FDA-Zulassung ausgestattet. Er eignet sich somit ideal für die Lebensmittel- und Pharmaindustrie.
- Die SafeDrive-Funktion sorgt dafür, dass ein Werkzeug, wenn es bei der Absenkung auf ein Objekt trifft, sofort angehalten wird.
- Der Lift hat einen Riemenantrieb, der einen sicheren, geräuscharmen, reibungslosen und ölfreien Antrieb sicherstellt.
- Dank unserer großen Auswahl an Werkzeugen und Zubehör kann der PRO80 in Bezug auf die jeweiligen Bedürfnisse optimiert werden. Auf den folgenden Seiten werden Standardwerkzeuge und Zubehör vorgestellt.

Artikel-Nr.	T/PRO 80S T/PRO 80L T/PRO 80MSS	T/PRO 80M T/PRO 80SSS T/PRO 80LSS
Hubleistung	80 kg	
Hub	850 / 1400 / 1950 mm	
Gewicht der Einheit	46 / 50 / 53 kg	
Gesamthöhe der Einheit	1440 / 1990 / 2540 mm	
Batterieladegerät	100 - 240 V, geerdet 50 - 60 Hz	
Batterie	2x12 V, 7 Ah	
Watt	40 W	
Hubvorgänge pro Ladung	80 kg x 1 m x 100 Hübe	
Auf- und Abwärtsbewegungen	Handsteuerung (zwei Gänge)	
Vorderräder	Schwenkung	
Bremsanlage	Zentrale Bremse mit Richtschloss	
Überlastschutz	In den Laststromkreis integriert	
Schutzart	IP24	
Hubgeschwindigkeit	0,1 m/s, 0,05 m/s	
Verstellbare Beine	Breite um 150 mm pro Bein verstellbar	

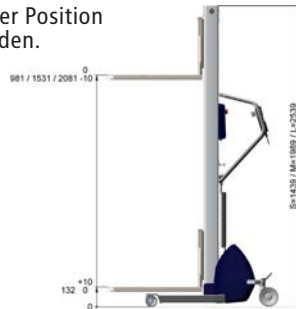


### Lastdiagramm

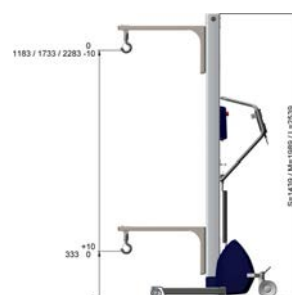
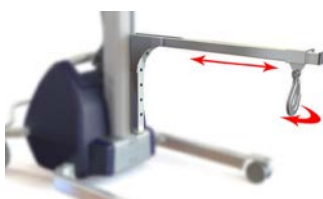
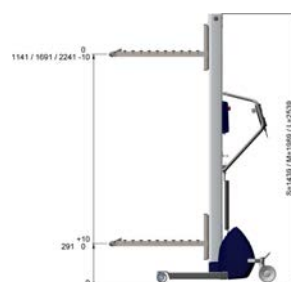
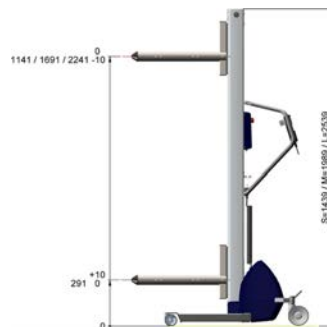
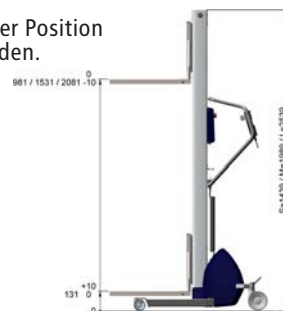


# PRO80 ELEKTROLIFT - ZUBEHÖR

! Die Plattform kann um  $\pm 100$  mm von der Position in der Zeichnung entfernt montiert werden.



! Die Plattform kann um  $\pm 100$  mm von der Position in der Zeichnung entfernt montiert werden.



Alle Abmessungen LxBxH  
A2 = Edelstahl  
F2B = verzinkter Baustahl

## PLATTFORM

Güter unterschiedlicher Größe lassen sich mit dieser stabilen Plattform am PRO80 sicher anheben und transportieren.



Artikel-Nr.	Material	Abmessung LxBxH
T/892610	Edelstahloberfläche	600 x 400 mm
T/892611	Aluminiumoberfläche	600 x 400 mm
T/892612	Edelstahloberfläche	600 x 600 mm
T/892613	Aluminiumoberfläche	600 x 600 mm

## HOCHKLAPPBARE PLATTFORM

Mit diesem Gabelwerkzeug mit hochklappbarer Edelstahloberfläche kann man Kisten und Kartons mit demselben Werkzeug anheben.



Artikel-Nr.	T/892634
Material	Edelstahloberfläche
Oberfläche	500x450 mm
Gabellänge	500 mm
Innendurchmesser	370 mm

## AUSLEGER

Mit diesem ergonomischen Auslegerwerkzeug können Rollen mühelos auf Wellen und Maschinen gehoben und transportiert werden.

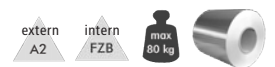


Artikel-Nr.	T/892620
Ø	63,5x500 mm

Artikel-Nr.	T/892621
Ø	63,5x1000 mm

## WALZENAUSLEGER

Dieser Ausleger ist mit Walzen für das mühelose Be- und Entladen von Rollen ausgestattet. Der Sicherheitsstift hält die Rolle fest und sorgt für einen sicheren Transport. Der Stift wird automatisch freigegeben, wenn der Ausleger auf ein Objekt stößt.



Artikel-Nr.	T/892622
Bearbeitung von Rollen bis	600 mm

## KRANARM MIT HAKEN

Ein Kranarm mit verstellbarem Haken ist ideal, wenn man in enge Räume vordringen oder Maschinenteile und kleine Fässer etc. bearbeiten muss.



Artikel-Nr.	T/892623
Kranarmlänge	600 mm

# PRO80 ELEKTROLIFT - ZUBEHÖR

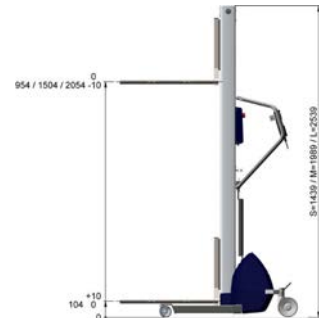
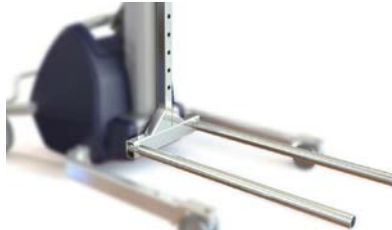
## ROHRGABEL

Die Rohrgabel ist eine kostengünstige Lösung für die Arbeit mit Rolle, bei der die Rollen von der Außenfläche aus ergriffen werden.

Artikel-Nr.	T/892631
Gabellänge	600 mm
Mittenabstand	250 mm



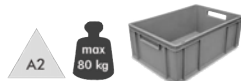
! Die Gabel kann um  $\pm 100$  mm von der Position in der Zeichnung entfernt montiert werden.



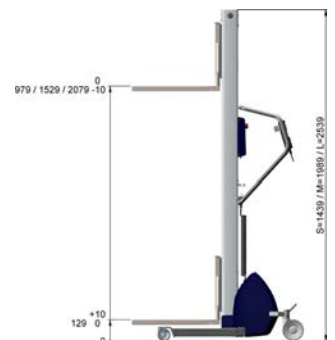
## GABEL

Dieses grundlegende Gabelwerkzeug ist ideal für den Umgang mit Kartons und Rollen. Mit einem Gabelwerkzeug am PRO80 wird ein ergonomisches und effizientes Handling von Kunststoffkisten ermöglicht.

Artikel-Nr.	T/892630
Gabellänge	600 mm
Innendurchmesser	370 mm



! Die Gabel kann um  $\pm 100$  mm von der Position in der Zeichnung entfernt montiert werden.



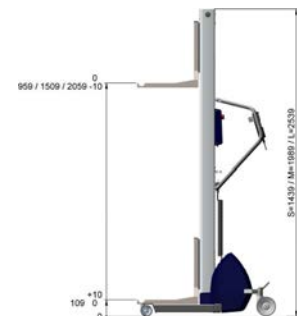
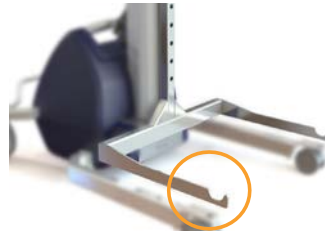
## ACHSGABEL

Mit diesem Werkzeug lassen sich Rollen auf einer Achse leicht ergreifen und anheben. Die Rolle ruht während des Transports sicher auf den Gabeln.

Artikel-Nr.	T/892632
Größe	340x500 mm
Bearbeitung von Rollen mit $\varnothing$	600x500 mm



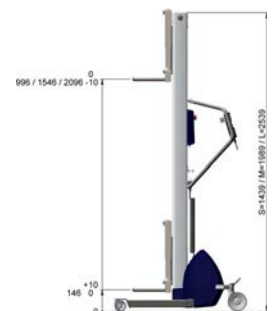
! Die Gabel kann um  $\pm 100$  mm von der Position in der Zeichnung entfernt montiert werden.



## REIFENWERKZEUG

Reifen lassen sich mit diesem Spezialwerkzeug beliebig anheben und transportieren. Diese Anlage wird ergonomisch und effizient in Testanlagen und Montagelinien zum Auf- und Abziehen von Reifen eingesetzt.

Artikel-Nr.	T/892635
-------------	----------



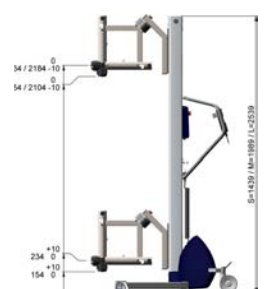
## COREGRIPPER

Mit diesem hocheffizienten Werkzeug können Rollen vom Kern aus in vertikaler Position abgeholt und in die horizontale Position gedreht werden.

Artikel-Nr.	T/892650
Kern	$\varnothing 76$
Artikel-Nr.	T/892655
Kern	$\varnothing 152$
Bearbeitung von Rollen mit $\varnothing 650 \times 600$ mm	



Der Coregripper ist unsere flexibelste Rollenumschlaglösung!



Alle Abmessungen LxBxH  
A2 = Edelstahl  
FZB = verzinkter Baustahl



## PRO80 ELEKTROLIFT - ZUBEHÖR

### LEITER

Diese Klappleiter eignet sich optimal zum Verschieben von Waren vom Werkzeug in ein Regal. Diese ergonomische Drei-Stufen-Leiter kann auf beiden Seiten des Lifts angebracht werden.



Ergonomisch

Artikel-Nr.	T/890692
-------------	----------

### V-BLOCK MIT DREHPLATTE

Ein V-Block auf der Plattform ist eine flexible und kostengünstige Lösung für den Umgang mit allen Arten von Rollen. Die Drehplatte ist für alle Edelstahlplattformen geeignet und ermöglicht eine mühelose Rotation des V-Blocks. Der V-Block kann auch ohne Drehplatte verwendet werden.



Artikel-Nr. Drehplatte	T/890640
Artikel-Nr. V-Block	T/890641
Blocklänge	380 mm
für Rollen bis Ø 600 mm	

### QUICKLOAD

Diese Vorrichtung sorgt für eine reibungslose und präzise Positionierung der Last und erspart dem Bediener wertvolle Zeit und höheren Aufwand. Die Positionierung lässt sich mit der abnehmbaren Handsteuerung bequem steuern.



Artikel-Nr.	T/890500
-------------	----------

### ROLLENBAUSATZ FÜR DIE PLATTFORM

Die Waren werden mit einem an der Plattform angebrachten Rollenbausatz sicher auf den Lift gerollt.



Passend zu den Plattformen 892610+ 892611.

Artikel-Nr. Stahlrolle	T/890644
Ø 40x400 mm	
Artikel-Nr. Kunststoffrolle	T/890645
Ø 40x400 mm	
Artikel-Nr. Stahlrolle	T/890646
Ø 40x600 mm	
Artikel-Nr. Kunststoffrolle	T/890647
Ø 40x600 mm	

### SCHNELLER ANSCHLUSS

Dank des schnellen Anschlusses erfolgt die Umschaltung zwischen verschiedenen Werkzeugen schnell und einfach, so dass man effizient mit verschiedenen Gütern arbeiten kann.



Effizient

Artikel-Nr. Schlittenhälfte	T/892691
Artikel-Nr. Werkzeughälfte	T/892692

### ARTIKULATIONSADAPTER

Ermöglicht eine einfache Artikulation von Werkzeugen, wodurch der Lift flexibler wird. Der Adapter kann zwischen allen Werkzeugtypen montiert werden.



Artikel-Nr.	T/892697
-------------	----------

### SMARTPACK

Die Arbeitszeit kann mit einem abnehmbaren Akkupack inklusive Ladegerät verlängert werden.



Artikel-Nr.	T/892400
-------------	----------

### ESD-RÄDERN

ESD-Rädern sorgen für Sicherheit, wenn keine elektrostatische Entladung erlaubt ist, z. B. in Umfeldern, in denen elektrische Komponenten montiert werden.

Sicherer



Artikel-Nr.	T/890561 (vorn) T/891562 (hinten)
-------------	--------------------------------------

Alle Abmessungen LxBxH  
A2 = Edelstahl  
F2B = verzinkter Baustahl

# PRO140 ELEKTROLIFT

### Benutzerfreundliche Bedieneinheit

- Notausschalter
- Serviceanzeige
- Batteriestatusanzeige

### Handsteuerung

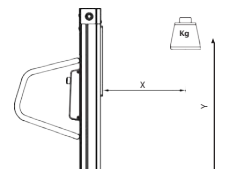
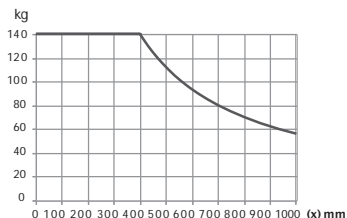
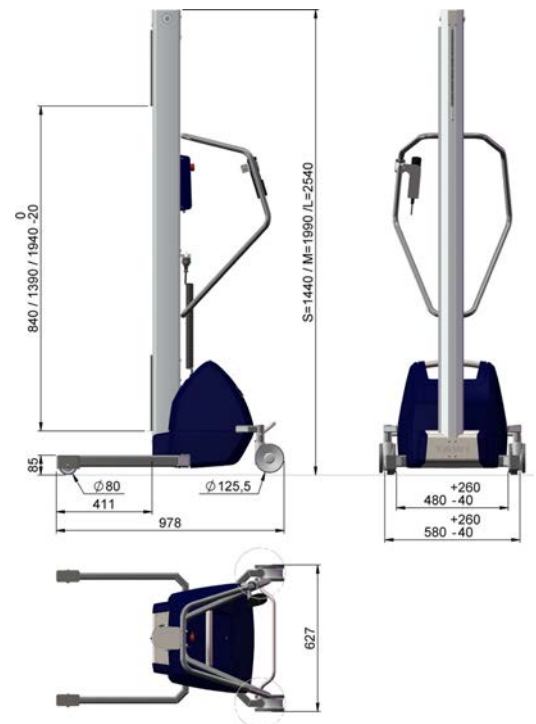
Abnehmbar im Sinne einer optimalen ergonomischen Lenkung

### SmartPack

Einfach das Akku-Pack durch mehrere Drehungen auf verlängerte Laufzeit umschalten.

- Flexible Lösung zum ergonomischen und effizienten Anheben und Transport von Rollen und Kisten
- Erhältlich in drei Mastgrößen: S, M und L.
- Der Lift ist in Edelstahl erhältlich und mit einem weißen Deckel mit FDA-Zulassung ausgestattet. Er eignet sich somit ideal für die Lebensmittel- und Pharmaindustrie.
- Die SafeDrive-Funktion sorgt dafür, dass ein Werkzeug, wenn es bei der Absenkung auf ein Objekt trifft, sofort angehalten wird.
- Der Lift hat einen Riemenantrieb, der einen sicheren, geräuscharmen, reibungslosen und ölfreien Antrieb sicherstellt.
- Dank unserer großen Auswahl an Werkzeugen und Zubehör kann der PRO140 in Bezug auf die jeweiligen Bedürfnisse optimiert werden. Auf den folgenden Seiten werden Standardwerkzeuge und Zubehör vorgestellt.

Artikel-Nr.	T/PRO140S T/PRO140M T/PRO140L	T/PRO140SS T/PRO140MS T/PRO140LS
Hubleistung	140 kg	
Hub	840 / 1390 / 1940 mm	
Gewicht der Einheit	69 / 73 / 78 kg	
Gesamthöhe der Einheit	1440 / 1990 / 2540 mm	
Batterieladegerät	100 - 240 V, geerdet 50 - 60 Hz	
Batterie	2x12 V, 7 Ah	
Watt	80 W	
Hubvorgänge pro Ladung	140 kg x 1 m x 100 Hübe	
Auf- und Abwärtsbewegungen	Handsteuerung (zwei Gänge)	
Vorderräder	Fixiert	
Bremsanlage	Zentrale Bremse mit Richtschloss	
Überlastschutz	In den Laststromkreis integriert	
Schutzart	IP24	
Hubgeschwindigkeit	0,1 m/s, 0,05 m/s	
Verstellbare Beine	Breite um 150 mm pro Bein verstellbar	

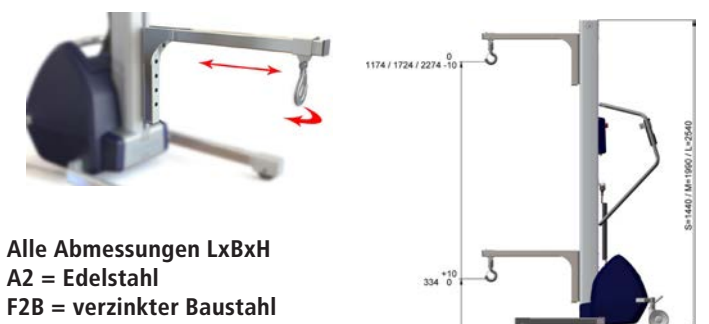
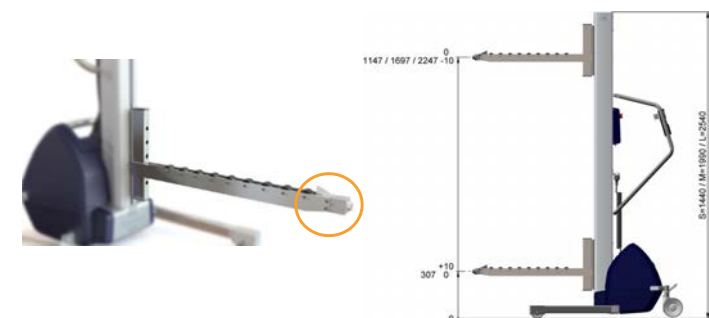
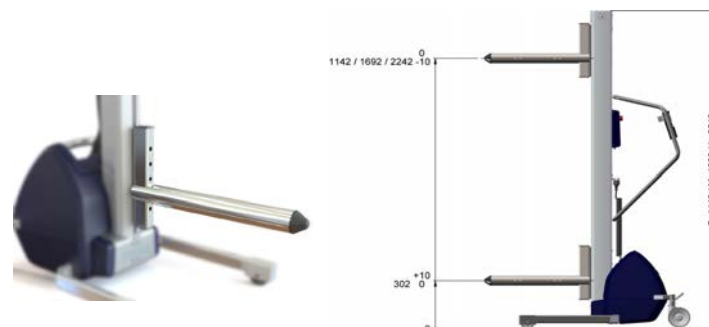


# PRO140 ELEKTROLIFT - ZUBEHÖR

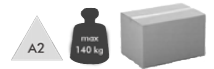
Die Plattform kann um ± 100 mm von der Position in der Zeichnung entfernt montiert werden.



Die Plattform kann um ± 100 mm von der Position in der Zeichnung entfernt montiert werden.



Alle Abmessungen LxBxH  
A2 = Edelstahl  
F2B = verzinkter Baustahl



## PLATTFORM

Güter unterschiedlicher Größe lassen sich mit dieser stabilen Plattform am PRO140 sicher anheben und transportieren.

Artikel-Nr.	Material	Abmessung LxBxH
T/893610	Edelstahloberfläche	600 x 400 mm
T/893611	Aluminiumoberfläche	600 x 400 mm
T/893612	Edelstahloberfläche	600 x 600 mm
T/893613	Aluminiumoberfläche	600 x 600 mm



## HOCHKLAPPBARE PLATTFORM

Mit diesem Gabelwerkzeug mit hochklappbarer Edelstahloberfläche kann man Kisten und Kartons mit demselben Werkzeug anheben.

Artikel-Nr.	T/893634
Material	Edelstahloberfläche
Oberfläche	500x450 mm
Gabellänge	500 mm
Innendurchmesser	370 mm



## AUSLEGER

Mit diesem ergonomischen Auslegerwerkzeug können Rollen mühelos auf Wellen und Maschinen gehoben und transportiert werden.

Artikel-Nr.	T/893620
Ø 63,5x500 mm	

Artikel-Nr.	T/893621
Ø 63,5x1000 mm	



## WALZENAUSLEGER

Dieser Ausleger ist mit Walzen für das mühelose Be- und Entladen von Rollen ausgestattet. Der Sicherheitsstift hält die Rolle fest und sorgt für einen sicheren Transport. Der Stift wird automatisch freigegeben, wenn der Ausleger auf ein Objekt stößt.

Artikel-Nr.	T/893622
Bearbeitung von Rollen bis 600 mm	



## KRANARM MIT HAKEN

Ein Kranarm mit verstellbarem Haken ist ideal, wenn man in enge Räume vordringen oder Maschinenteile und kleine Fässer etc. bearbeiten muss.

Artikel-Nr.	T/893623
Kranarmlänge	600 mm

# PRO140 ELEKTROLIFT - ZUBEHÖR

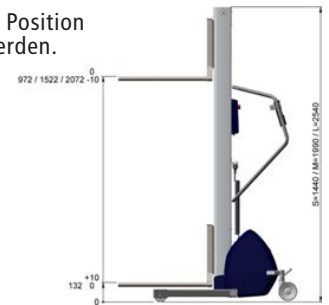
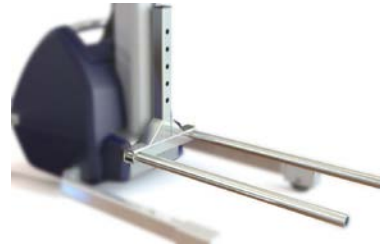
## ROHRGABEL

Die Rohrgabel ist eine kostengünstige Lösung für die Arbeit mit Rolle, bei der die Rollen von der Außenfläche aus ergriffen werden.



Artikel-Nr.	T/893631
Gabellänge	600 mm
Mittenabstand	250 mm

! Die Gabel kann um  $\pm 100$  mm von der Position in der Zeichnung entfernt montiert werden.



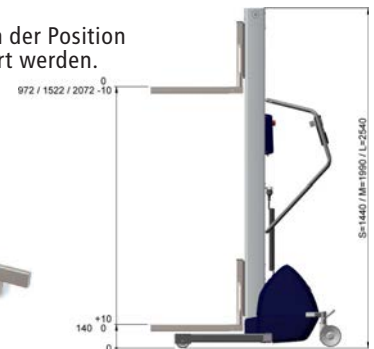
## GABEL

Dieses grundlegende Gabelwerkzeug ist ideal für den Umgang mit Kartons und Rollen. Mit einem Gabelwerkzeug am PRO140 wird ein ergonomisches und effizientes Handling von Kunststoffkisten ermöglicht.



Artikel-Nr.	T/893630
Gabellänge	500 mm
Innendurchmesser	370 mm

! Die Gabel kann um  $\pm 100$  mm von der Position in der Zeichnung entfernt montiert werden.



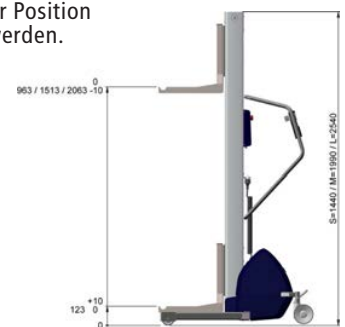
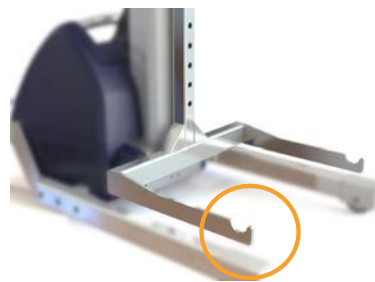
## ACHSGABEL

Mit diesem Werkzeug lassen sich Rollen auf einer Achse leicht ergreifen und anheben. Die Rolle ruht während des Transports sicher auf den Gabeln.



Artikel-Nr.	T/893632
Größe	340x500 mm
Bearbeitung von Rollen mit $\emptyset$	600x500 mm

! Die Gabel kann um  $\pm 100$  mm von der Position in der Zeichnung entfernt montiert werden.



## COREGRIPPER

Mit diesem hocheffizienten Werkzeug können Rollen vom Kern aus in vertikaler Position abgeholt und in die horizontale Position gedreht werden.

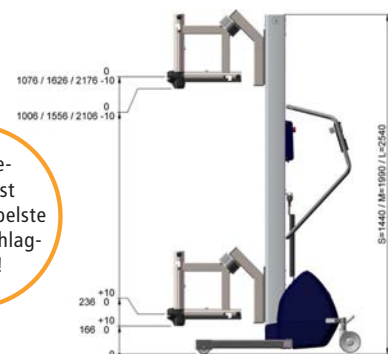


Artikel-Nr.	T/893650
Kern	$\emptyset$ 76
Artikel-Nr.	T/893655
Kern	$\emptyset$ 152
Bearbeitung von Rollen mit $\emptyset$	650x600 mm

\* Höchstlast 100 kg mit Standardbeinen, 120 kg mit um 100 mm verlängerten Beinen



Der Coregripper ist unsere flexibelste Rollenumschlaglösung!

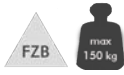




# PRO140 ELEKTROLIFT - ZUBEHÖR

## LEITER

Diese Klappleiter eignet sich optimal zum Verschieben von Waren vom Werkzeug in ein Regal. Diese ergonomische Drei-Stufen-Leiter kann auf beiden Seiten des Lifts an-gebracht werden.



Ergonomisch



Artikel-Nr. T/890692

## QUICKLOAD

Diese Vorrichtung sorgt für eine reibungslose und präzise Positionierung der Last und erspart dem Bediener wertvolle Zeit und höheren Aufwand. Die Positionierung lässt mit der abnehmbaren Handsteuerung bequem steuern.



Artikel-Nr. T/890500

## V-BLOCK MIT DREHPLATTE

Ein V-Block auf der Plattform ist eine flexible und kostengünstige Lösung für den Umgang mit allen Arten von Rollen. Die Drehplatte ist für alle Edelstahlplattformen geeignet und ermöglicht eine mühelose Rotation des V-Blocks. Der V-Block kann auch ohne Drehplatte verwendet werden.



Artikel-Nr. Drehplatte T/890640

Artikel-Nr. V-Block T/890641

Blocklänge 380 mm

für Rollen bis Ø 600 mm

## ROLLENBAUSATZ FÜR DIE PLATTFORM

Die Waren werden mit einem an der Plattform angebrachten Rollenbausatz sicher auf den Lift gerollt. Passend zu den Plattformen 893610+ 893611.



Artikel-Nr. Stahlrolle T/890644

Ø 40x400 mm

Artikel-Nr. Kunststoffrolle T/890645

Ø 40x400 mm

Artikel-Nr. Stahlrolle T/890646

Ø 40x600 mm

Artikel-Nr. Kunststoffrolle T/890647

Ø 40x600 mm

## SNELLER ANSCHLUSS

Dank des schnellen Anschlusses erfolgt die Umschaltung zwischen verschiedenen Werkzeugen schnell und einfach, so dass man effizient mit verschiedenen Gütern arbeiten kann.



Effizient

Artikel-Nr. Schlittenhälfte T/893691

Artikel-Nr. Werkzeughälfte T/893692

## SMARTPACK

Die Arbeitszeit kann mit einem abnehmbaren Akku-Pack inklusive Ladegerät verlängert werden.



Artikel-Nr. T/893400

## ARTIKULATIONSADAPTER

Ermöglicht eine einfache Artikulation von Werkzeugen, wodurch der Lift flexibler wird. Der Adapter kann zwischen allen Werkzeugtypen montiert werden.



Artikel-Nr. T/893697

## ESD-RÄDERN

ESD-Rädern sorgen für Sicherheit, wenn keine elektrostatische Entladung erlaubt ist, z. B. in Umfeldern, in denen elektrische Komponenten montiert werden.

Sicherer



Artikel-Nr. T/890562 (vorn)  
T/891562 (hinten)

Alle Abmessungen LxBxH  
A2 = Edelstahl  
F2B = verzinkter Baustahl

# PRO180 ELEKTROLIFT

## Benutzerfreundliche Bedieneinheit

- Notausschalter
- Serviceanzeige
- Batteriestatusanzeige

## Handsteuerung

Abnehmbar im Sinne einer optimalen ergonomischen Lenkung

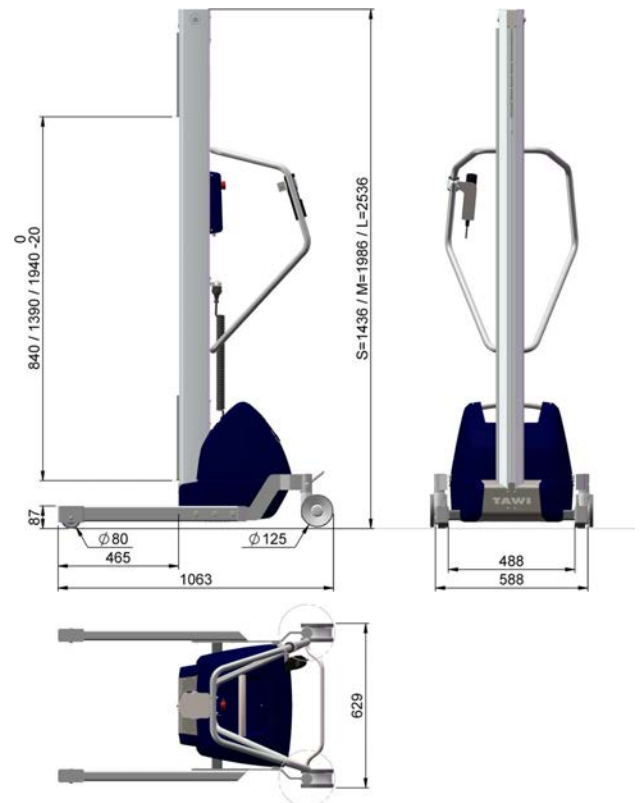


- Flexible Lösung zum ergonomischen und effizienten Anheben und Transport von Rollen und Kisten
- Erhältlich in drei Mastgrößen: S, M und L.
- Der Lift ist in Edelstahl erhältlich und mit einem weißen Deckel mit FDA-Zulassung ausgestattet. Er eignet sich somit ideal für die Lebensmittel- und Pharmaindustrie.
- Die SafeDrive-Funktion sorgt dafür, dass ein Werkzeug, wenn es bei der Absenkung auf ein Objekt trifft, sofort angehalten wird.
- Der Lift hat einen Riemenantrieb, der einen sicheren, geräuscharmen, reibungslosen und ölfreien Antrieb sicherstellt.
- Dank unserer großen Auswahl an Werkzeugen und Zubehör kann der PRO180 in Bezug auf die jeweiligen Bedürfnisse optimiert werden. Auf den folgenden Seiten werden Standardwerkzeuge und Zubehör vorgestellt.

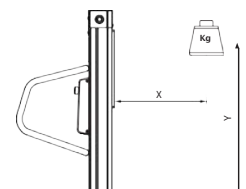
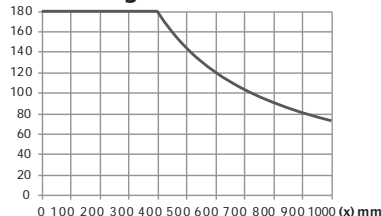
## SmartPack

Einfach das Akku-Pack durch mehrere Drehungen auf verlängerte Laufzeit umschalten.

Artikel-Nr.	T/PRO180S T/PRO180M T/PRO180L T/PRO180SSS T/PRO180MSS T/PRO180LSS
Hubleistung	180 kg
Hub	840 / 1390 / 1940 mm
Gewicht der Einheit	77 / 81/ 86 kg
Gesamthöhe der Einheit	1440 / 1990 / 2540 mm
Batterieladegerät	100 - 240 V, geerdet 50 - 60 Hz
Batterie	2x12 V, 17 Ah
Watt	80 W
Hubvorgänge pro Ladung	180 kg x 1 m x 100 Hübe
Auf- und Abwärtsbewegungen	Handsteuerung (zwei Gänge)
Vorderräder	Fixiert
Bremsanlage	Zentrale Bremse mit Richtschloss
Überlastschutz	In den Laststromkreis integriert
Schutzart	IP24
Hubgeschwindigkeit	0,1 m/s, 0,05 m/s

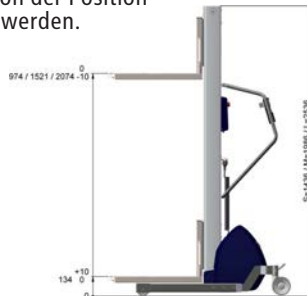


## Kg Lastdiagramm

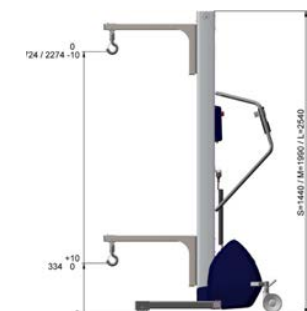
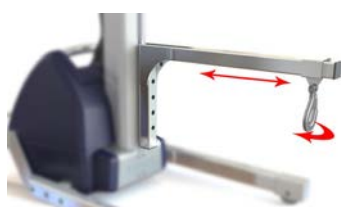
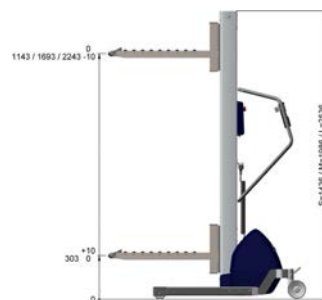
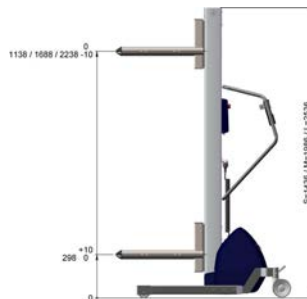
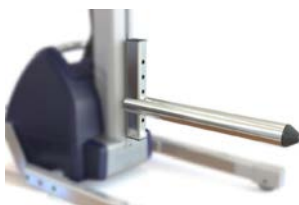
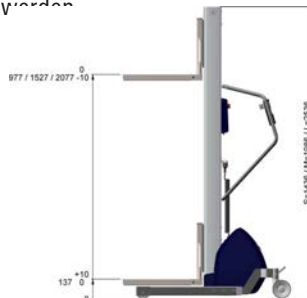


# PRO180 ELEKTROLIFT - ZUBEHÖR

Die Plattform kann um  $\pm 100$  mm von der Position in der Zeichnung entfernt montiert werden.



Die Plattform kann um  $\pm 100$  mm von der Position in der Zeichnung entfernt montiert werden.



## PLATTFORM

Güter unterschiedlicher Größe lassen sich mit dieser stabilen Plattform am PRO180 sicher anheben und transportieren.



Artikel-Nr.	Material	Abmessung LxBxH
T/893610	Edelstahloberfläche	600 x 400 mm
T/893611	Aluminiumoberfläche	600 x 400 mm
T/893612	Edelstahloberfläche	600 x 600 mm
T/893613	Aluminiumoberfläche	600 x 600 mm

## HOCHKLAPPBARE PLATTFORM

Mit diesem Gabelwerkzeug mit hochklappbarer Edelstahloberfläche kann man Kisten mit Kartons auf demselben Werkzeug anheben.



Artikel-Nr.	T/893634
Material	Edelstahloberfläche
Oberfläche	500x450 mm
Gabellänge	500 mm
Innendurchmesser	370 mm

## AUSLEGER

Mit diesem ergonomischen Auslegerwerkzeug können Rollen mühelos auf Wellen und Maschinen gehoben und transportiert werden.



Artikel-Nr.	T/893620
Ø	63,5x500 mm
Artikel-Nr.	T/893621
Ø	63,5x1000 mm

## WALZENAUSLEGER

Dieser Ausleger ist mit Walzen für das mühelose Be- und Entladen von Rollen ausgestattet. Der Sicherheitsstift hält die Rolle fest und sorgt für einen sicheren Transport. Der Stift wird automatisch freigegeben, wenn der Ausleger auf ein Objekt stößt.



Artikel-Nr.	T/893622
Bearbeitung von Rollen bis	600 mm

## KRANARM MIT HAKEN

Ein Kranarm mit verstellbarem Haken ist ideal, wenn man in enge Räume vordringen oder Maschinenteile und kleine Fässer etc. bearbeiten muss.



Artikel-Nr.	T/893623
Kranarmlänge	600 mm

Alle Abmessungen LxBxH  
 A2 = Edelstahl  
 F2B = verzinkter Baustahl

# PRO180 ELEKTROLIFT - ZUBEHÖR

## ROHRGABEL

Die Rohrgabel ist eine kostengünstige Lösung für die Arbeit mit Rolle, bei der die Rollen von der Außenfläche aus ergriffen werden.



<b>Artikel-Nr.</b>	<b>T/893631</b>
Gabellänge	600 mm
Mittenabstand	250 mm

## GABEL

Dieses grundlegende Gabelwerkzeug ist ideal für den Umgang mit Kartons und Rollen. Mit einem Gabelwerkzeug am PRO180 wird ein ergonomisches und effizientes Handling von Kunststoffkisten ermöglicht.



<b>Artikel-Nr.</b>	<b>T/893630</b>
Gabellänge	500 mm
Innendurchmesser	370 mm

## ACHSGABEL

Mit diesem Werkzeug lassen sich Rollen auf einer Achse leicht ergreifen und anheben. Die Rolle ruht während des Transports sicher auf den Gabeln.



<b>Artikel-Nr.</b>	<b>T/893632</b>
Größe	340x500 mm
Bearbeitung von Rollen mit Ø	600x500 mm

## COREGRIPPER

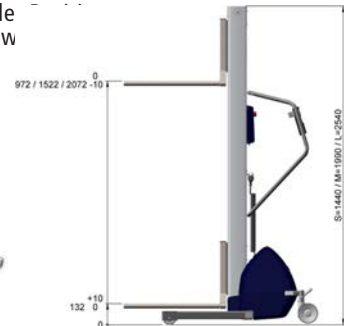
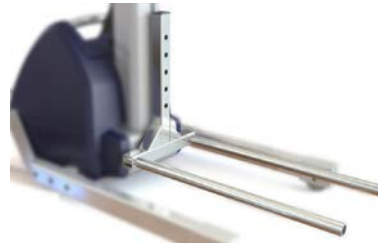
Mit diesem hocheffizienten Werkzeug können Rollen vom Kern aus in vertikaler Position abgeholt und in die horizontale Position gedreht werden.



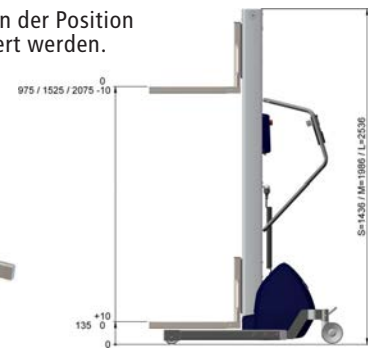
<b>Artikel-Nr.</b>	<b>T/893650</b>
Kern	Ø 76
<b>Artikel-Nr.</b>	<b>T/893655</b>
Kern	Ø 152
Bearbeitung von Rollen mit Ø	650x600 mm

Alle Abmessungen LxBxH  
 A2 = Edelstahl  
 FZB = verzinkter Baustahl

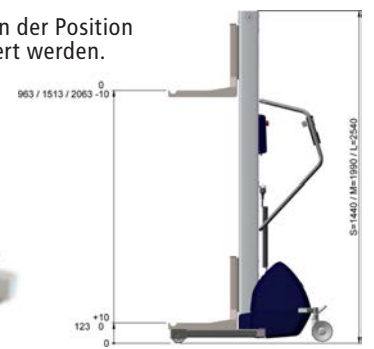
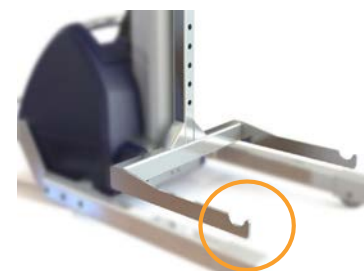
! Die Gabel kann um ± 100 mm von der in der Zeichnung entfernt montiert werden



! Die Gabel kann um ± 100 mm von der Position in der Zeichnung entfernt montiert werden.



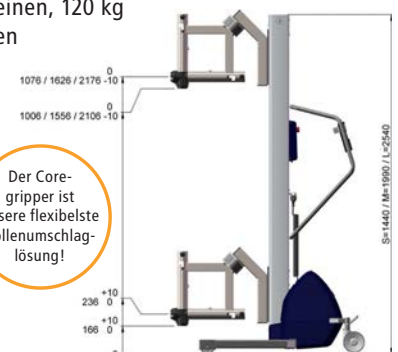
! Die Gabel kann um ± 100 mm von der Position in der Zeichnung entfernt montiert werden.



\* Höchstlast 100 kg mit Standardbeinen, 120 kg mit um 100 mm verlängerten Beinen



Der Coregripper ist unsere flexibelste Rollenumschlaglösung!





# PRO180 ELEKTROLIFT - ZUBEHÖR

## LEITER

Diese Klappleiter eignet sich optimal zum Verschieben von Waren vom Werkzeug in ein Regal. Diese ergonomische Drei-Stufen-Leiter kann auf beiden Seiten des Lifts angebracht werden.



Ergonomisch

Artikel-Nr.	T/890692
-------------	----------

## V-BLOCK MIT DREHPLATTE

Ein V-Block auf der Plattform ist eine flexible und kostengünstige Lösung für den Umgang mit allen Arten von Rollen. Die Drehplatte ist für alle Edelstahlplattformen geeignet und ermöglicht eine mühelose Rotation des V-Blocks. Der V-Block kann auch ohne Drehplatte verwendet werden.



Artikel-Nr. Drehplatte	T/890640
Artikel-Nr. V-Block	T/890641
Blocklänge	380 mm
für Rollen bis Ø 600 mm	

## SCHNELLER ANSCHLUSS

Dank des schnellen Anschlusses erfolgt die Umschaltung zwischen verschiedenen Werkzeugen schnell und einfach, so dass man effizient mit verschiedenen Gütern arbeiten kann.



Effizient

Artikel-Nr. Schlittenhälfte	T/893691
-----------------------------	----------

## ARTIKULATIONSADAPTER

Ermöglicht eine einfache Artikulation von Werkzeugen, wodurch der Lift flexibler wird. Der Adapter kann zwischen allen Werkzeugtypen montiert werden.



Artikel-Nr.	T/893697
-------------	----------

Alle Abmessungen LxBxH  
 A2 = Edelstahl  
 F2B = verzinkter Baustahl

## QUICKLOAD

Diese Vorrichtung sorgt für eine reibungslose und präzise Positionierung der Last und erspart dem Bediener wertvolle Zeit und höheren Aufwand. Die Positionierung lässt sich mit der abnehmbaren Handsteuerung bequem steuern.



Artikel-Nr.	T/890500
-------------	----------

## ROLLENBAUSATZ FÜR DIE PLATTFORM

Die Waren werden mit einem an der Plattform angebrachten Rollenbausatz sicher auf den Lift gerollt.



Passend zu den Plattformen 893610+ 893611.

Artikel-Nr. Stahlrolle	T/890644
Ø 40x400 mm	
Artikel-Nr. Kunststoffrolle	T/890645
Ø 40x400 mm	
Artikel-Nr. Stahlrolle	T/890646
Ø 40x600 mm	
Artikel-Nr. Kunststoffrolle	T/890647
Ø 40x600 mm	

## SMARTPACK

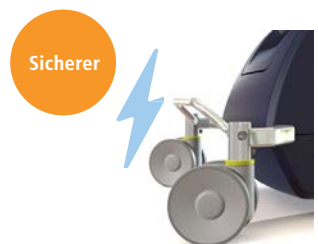
Die Arbeitszeit kann mit einem abnehmbaren Akku-Pack inklusive Ladegerät verlängert werden.



Artikel-Nr.	T/894400
-------------	----------

## ESD-RÄDERN

ESD-Rädern sorgen für Sicherheit, wenn keine elektrostatische Entladung erlaubt ist, z. B. in Umfeldern, in denen elektrische Komponenten montiert werden.



Sicherer

Artikel-Nr.	T/890562 (vorn) T/891562 (hinten)
-------------	--------------------------------------

# PRO250 ELEKTROLIFT

### Benutzerfreundliche Bedieneinheit

- Notausschalter
- Serviceanzeige
- Batteriestatusanzeige



### Handsteuerung

Abnehmbar im Sinne einer optimalen ergonomischen Lenkung

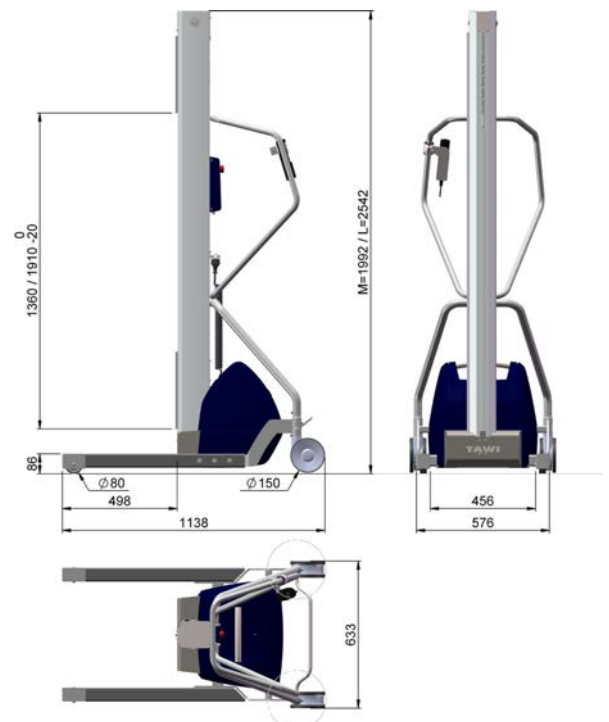


### SmartPack

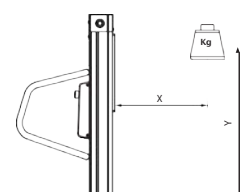
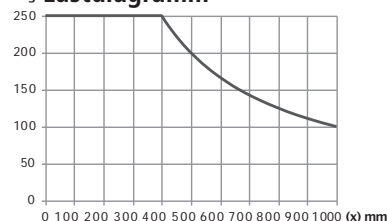
Einfach das Akku-Pack durch mehrere Drehungen auf verlängerte Laufzeit umschalten.

- Flexible Lösung zum ergonomischen und effizienten Anheben und Transport von Rollen und Kisten
- Erhältlich in zwei Mastgrößen: M und L.
- Der Lift ist in Edelstahl erhältlich und mit einem weißen Deckel mit FDA-Zulassung ausgestattet. Er eignet sich somit ideal für die Lebensmittel- und Pharmaindustrie.
- Die SafeDrive-Funktion sorgt dafür, dass ein Werkzeug, wenn es bei der Absenkung auf ein Objekt trifft, sofort angehalten wird.
- Der Lift hat einen Riemenantrieb, der einen sicheren, geräuscharmen, reibungslosen und ölfreien Antrieb sicherstellt.
- Dank unserer großen Auswahl an Werkzeugen und Zubehör kann der PRO250 in Bezug auf die jeweiligen Bedürfnisse optimiert werden. Auf den folgenden Seiten werden Standardwerkzeuge und Zubehör vorgestellt.

Artikel-Nr.	T/PRO250M T/PRO250L T/PRO250MSS T/PRO250LSS
Hubleistung	250 kg
Hub	1360 / 1910 mm
Gewicht der Einheit	107 / 113 kg
Gesamthöhe der Einheit	1990 / 2540 mm
Batterieladegerät	100 - 240 V, geerdet 50 - 60 Hz
Batterie	2x12 V, 17 Ah
Watt	80 W
Hubvorgänge pro Ladung	250 kg x 1 m x 100 Hübe
Auf- und Abwärtsbewegungen	Handsteuerung (zwei Gänge)
Vorderräder	Fixiert
Bremsanlage	Zentrale Bremse mit Richtschloss
Überlastschutz	In den Laststromkreis integriert
Schutzart	IP24
Hubgeschwindigkeit	0,1 m/s, 0,05 m/s

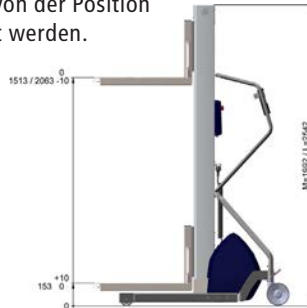


### Kg Lastdiagramm



# PRO250 ELEKTROLIFT - ZUBEHÖR

! Die Plattform kann um  $\pm 100$  mm von der Position in der Zeichnung entfernt montiert werden.



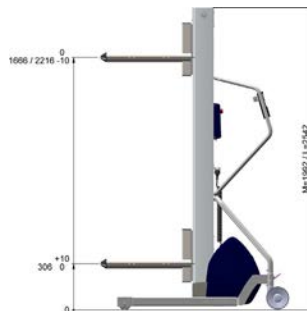
## PLATTFORM

Güter unterschiedlicher Größe lassen sich mit dieser stabilen Plattform am PRO250 sicher anheben und transportieren.



Artikel-Nr.	Material	Abmessung LxBxH
T/895610	Edelstahloberfläche	600 x 400 mm
T/895611	Aluminiumoberfläche	600 x 400 mm
T/895612	Edelstahloberfläche	600 x 600 mm
T/895613	Aluminiumoberfläche	600 x 600 mm

Alle Abmessungen LxBxH  
A2 = Edelstahl  
F2B = verzinkter Baustahl



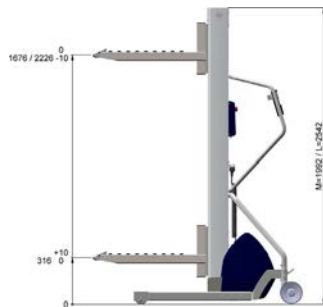
## AUSLEGER

Mit diesem ergonomischen Auslegerwerkzeug können Rollen mühelos auf Wellen und Maschinen gehoben und transportiert werden.



Artikel-Nr.	T/895620
Ø 63,5x500 mm	

Artikel-Nr.	T/895621
Ø 63,5x1000 mm	



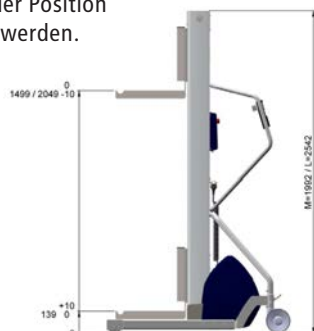
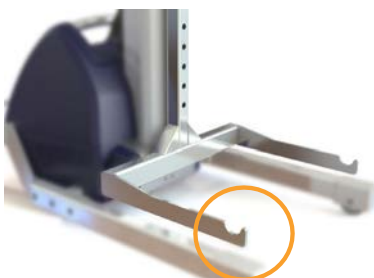
## WALZENAUSLEGER

Dieser Ausleger ist mit Walzen für das mühelose Be- und Entladen von Rollen ausgestattet. Der Sicherheitsstift hält die Rolle fest und sorgt für einen sicheren Transport. Der Stift wird automatisch freigegeben, wenn der Ausleger auf ein Objekt stößt.



Artikel-Nr.	T/895622
Bearbeitung von Rollen bis 600 mm	

! Die Gabel kann um  $\pm 100$  mm von der Position in der Zeichnung entfernt montiert werden.



## ACHSGABEL

Mit diesem Werkzeug lassen sich Rollen auf einer Achse leicht ergreifen und anheben. Die Rolle ruht während des Transports sicher auf den Gabeln.



Artikel-Nr.	T/895632
Größe	340x500 mm
Bearbeitung von Rollen mit Ø	600x500 mm

## PRO250 ELEKTROLIFT - ZUBEHÖR

### QUICKLOAD

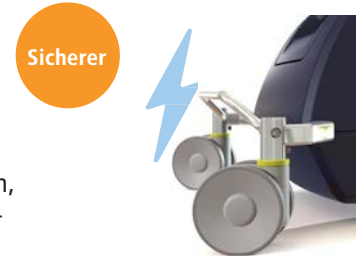
Diese Vorrichtung sorgt für eine reibungslose und präzise Positionierung der Last und erspart dem Bediener wertvolle Zeit und höheren Aufwand. Die Positionierung lässt mit der abnehmbaren Handsteuerung bequem steuern.



Artikel-Nr.	T/890500
-------------	----------

### ESD-RÄDERN

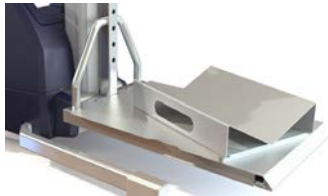
ESD-Rädern sorgen für Sicherheit, wenn keine elektrostatische Entladung erlaubt ist, z.B. in Umfeldern, in denen elektrische Komponenten montiert werden.



Artikel-Nr.	T/890562 (vorn) T/891562 (hinten)
-------------	--------------------------------------

### V-BLOCK MIT DREHPLATTE

Ein V-Block auf der Plattform ist eine flexible und kostengünstige Lösung für den Umgang mit allen Arten von Rollen. Die Drehplatte ist für alle Edelstahlplattformen geeignet und ermöglicht eine mühelose Rotation des V-Blocks. Der V-Block kann auch ohne Drehplatte verwendet werden.



Artikel-Nr. Drehplatte	T/890640
Artikel-Nr. V-Block	T/890641
Blocklänge	380 mm
für Rollen bis Ø 600 mm	

### ROLLENBAUSATZ FÜR DIE PLATTFORM

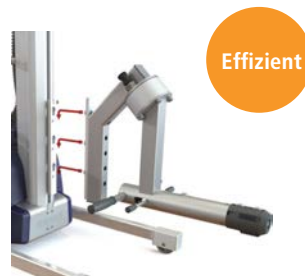
Die Waren werden mit einem an der Plattform angebrachten Rollenbausatz sicher auf den Lift gerollt. Passend zu den Plattformen 895610, 895611, 895612 und 895613.



Artikel-Nr. Stahlrolle	T/890644
Ø 40x400 mm	
Artikel-Nr. Kunststoffrolle	T/890645
Ø 40x400 mm	
Artikel-Nr. Stahlrolle	T/890646
Ø 40x600 mm	
Artikel-Nr. Kunststoffrolle	T/890647
Ø 40x600 mm	

### SCHNELLER ANSCHLUSS

Dank des schnellen Anschlusses erfolgt die Umschaltung zwischen verschiedenen Werkzeugen schnell und einfach, so dass man effizient mit verschiedenen Gütern arbeiten kann.



Artikel-Nr. Schlittenhälfte	T/895691
Artikel-Nr. Werkzeughälfte	T/895692

### SMARTPACK

Die Arbeitszeit kann mit einem abnehmbaren Akku-Pack inklusive Ladegerät verlängert werden.



Artikel-Nr.	T/895400
-------------	----------

Alle Abmessungen LxBxH  
A2 = Edelstahl  
F2B = verzinkter Baustahl



# PRO100ES / PRO200ES ELEKTROLIFT

## Benutzerfreundliche Bedieneinheit

- Notausschalter
- Serviceanzeige
- Batteriestatusanzeige



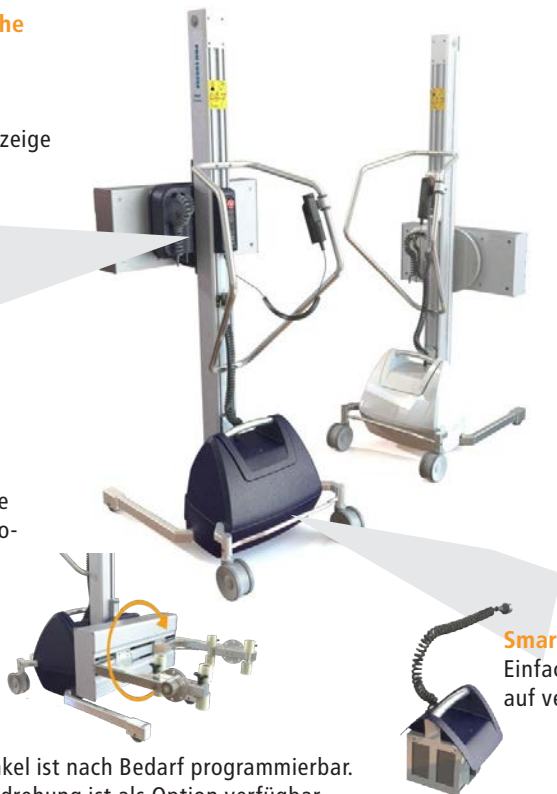
## Handsteuerung

Abnehmbar im Sinne einer optimalen ergonomischen Lenkung



## EasyTurn

Der Drehwinkel ist nach Bedarf programmierbar. Eine Endlos-drehung ist als Option verfügbar.



## SmartPack

Einfach das Akku-Pack durch mehrere Drehungen auf verlängerte Laufzeit umschalten.

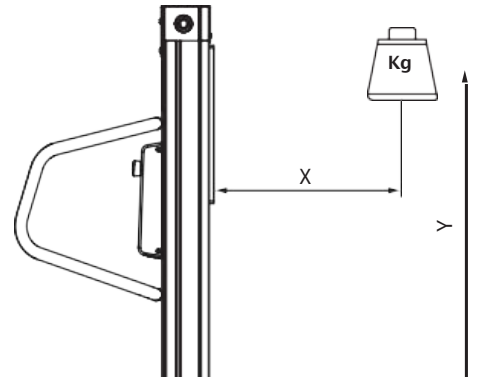


- Flexible Lösung zum ergonomischen und effizienten Anheben und Transport von Rollen und Fässern.
- Mit EasySqueeze werden Rollen oder Fässer mit einer elektrischer Greiffunktion sicher fixiert.
- Zur Auswahl stehen die manuelle oder elektrische EasyTurn-Ausführung zum Drehen des Werkzeugs. Standarddrehung +/90 °
- Erhältlich in zwei Mastgrößen: M und L.
- Der Lift ist in Edelstahl erhältlich und mit einem weißen Deckel mit FDA-Zulassung ausgestattet. Er eignet sich somit ideal für die Lebensmittel- und Pharmaindustrie.
- SafeDrive sorgt dafür, dass das Werkzeug, wenn es bei der Absenkung auf ein Objekt trifft, sofort anhält.
- Der Lift hat einen Riemenantrieb, der einen sicheren, geräuscharmen, reibungslosen und ölfreien Antrieb sicherstellt.

Artikel-Nr.	T/PRO100MESE/LESE/ MESM/LESM T/PRO100MESESS/ESESS/MESMSS/ MESMSS
Hubleistung	100 kg
Hub	1390 / 1940 mm
Gewicht der Einheit	115 / 120 kg
Gesamthöhe der Einheit	1990 / 2540 mm
Batterieladegerät	100 - 240 V, geerdet 50 - 60 Hz
Batterie	2x12 V 17 Ah
Watt	80 W
Hubvorgänge pro Ladung	100 kg x 1 m x 100 Hübe
Auf- und Abwärtsbewegungen	Handsteuerung (zwei Gänge)
Vorderräder	Fixiert
Bremsanlage	Zentrale Bremse mit Richtschloss
Überlastschutz	In den Laststromkreis integriert
Schutzart	IP24 (Wagen) IP54 (Werkzeug)
Hubgeschwindigkeit schnell/langsam	0,1 m/s, 0,05 m/s
Drehzahl	3 U/min
Greifhub	300 mm
Standarddrehwinkel	+/- 90°

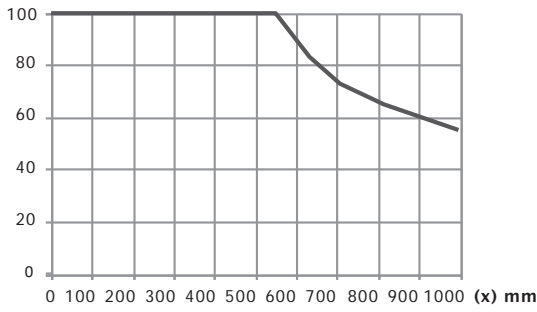
Artikel-Nr.	T/PRO200MESE T/PRO200LESE T/PRO200MESESS T/PRO200LESESS
Hubleistung	200 kg
Hub	1360 / 1910 mm
Gewicht der Einheit	152 / 158 kg
Gesamthöhe der Einheit	1990 / 2540 mm
Batterieladegerät	100 - 240 V, geerdet 50 - 60 Hz
Batterie	2x12 V 17 Ah
Watt	80 W
Hubvorgänge pro Ladung	200 kg x 1 m x 100 Hübe
Auf- und Abwärtsbewegungen	Handsteuerung (zwei Gänge)
Vorderräder	Fixiert
Bremsanlage	Zentrale Bremse mit Richtschloss
Überlastschutz	In den Laststromkreis integriert
Schutzart	IP24 (Wagen), IP54 (Werkzeug)
Hubgeschwindigkeit schnell/langsam	0,1 m/s, 0,05 m/s
Drehzahl	3 U/min
Greifhub	300 mm
Standarddrehwinkel	+/- 90°

# PRO100ES / PRO200ES ELEKTROLIFT



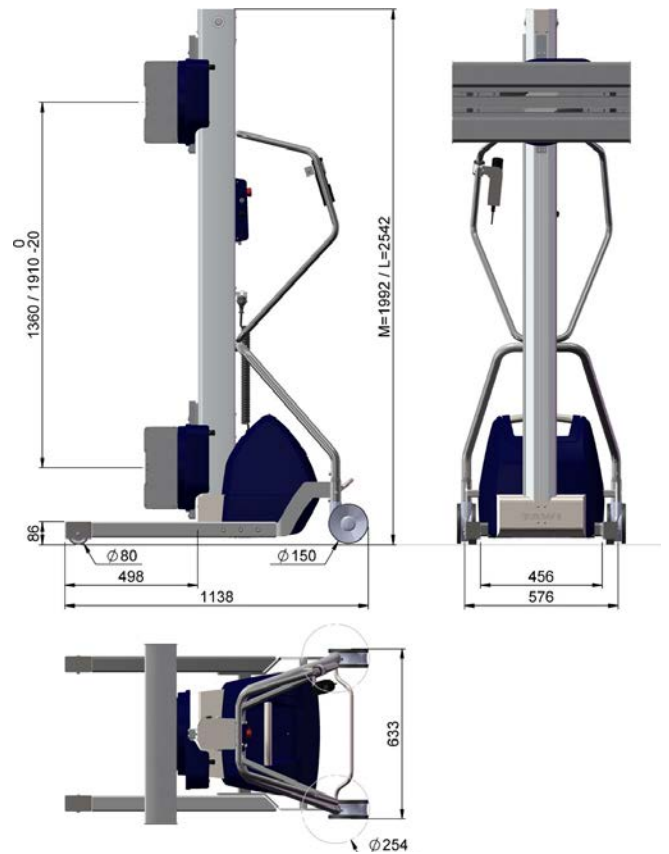
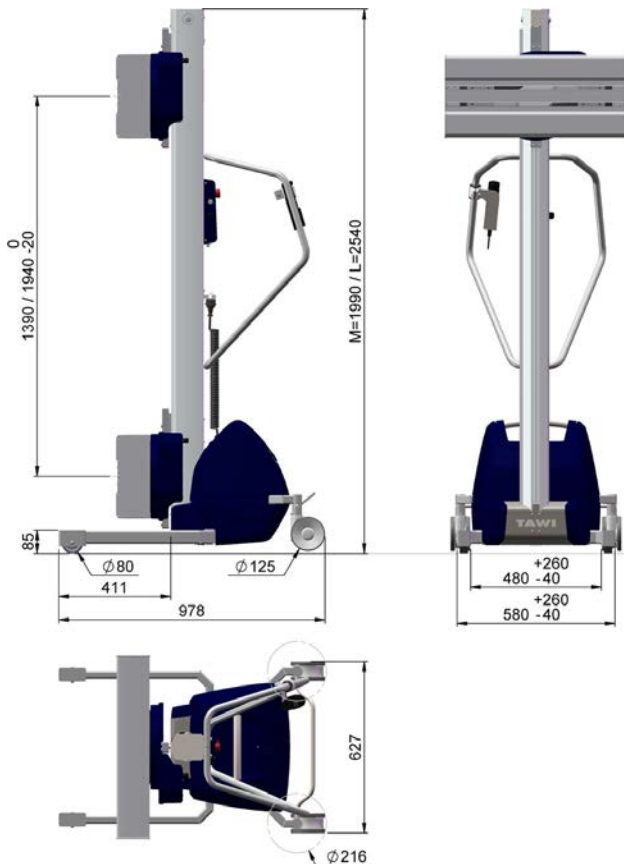
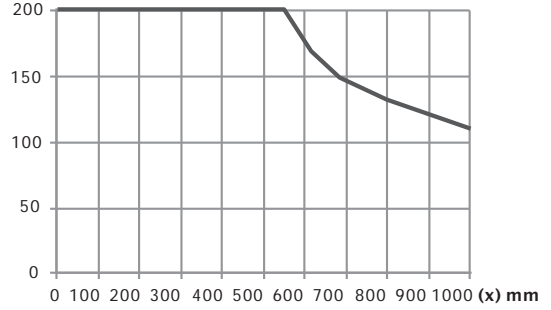
## ► PRO100ESE Elektrolift

**Kg Lastdiagramm**



## ► PRO200ESE Elektrolift

**Kg Lastdiagramm**







**Effizienz steigern.  
Ergonomie verbessern.  
Sicherheit erhöhen.**



**WIR BIETEN PROFESSIONELLE UND  
EFFIZIENTE PRODUKTELÖSUNGEN**

MAPO unterstützt Sie und Ihre Kunden beim Transport, der Lagerung und dem Materialhandling. Unsere Produkte vereinfachen den Warenfluss, sparen Zeit, und reduzieren Betriebskosten. Mit uns können Sie für Ihre Kunden die Ergonomie und Effizienz am Arbeitsplatz verbessern und die Sicherheit für alle Mitarbeitenden erhöhen.

**Von Profis für Profis.**

**VERKAUFSABTEILUNG INDUSTRIE**

**MAPO AG - HAUPTSITZ**  
Europa-Strasse 12, Postfach  
8152 Glattbrugg ZH  
Tel. 044 874 48 60  
orders@mapo.ch

**VERKAUFSABTEILUNG INDUSTRIE ROMANDIE**

**MAPO SA**  
Z.I. des Larges Pièces C  
Chemin de Prévenoge 2  
1024 Ecublens-Lausanne VD  
Tel. 021 695 02 22  
ecublens@mapo.ch

**mapo.ch**

Ihre Bestell-Hotline:  
**044 874 48 60 oder  
orders@mapo.ch**